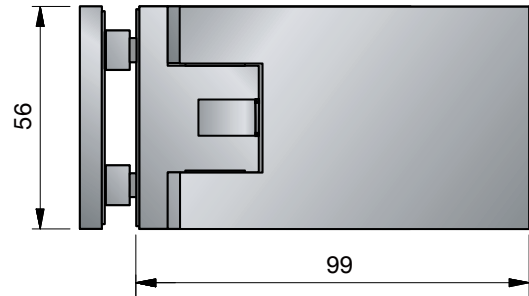


8902ZN Glas-Glas 90° | glass-glass 90°

MADE
IN
GERMANY



Art.-Nr. article no	Glasdicke glass thickness
8902ZN	6/8/10 mm

Oberfläche | finish:
 ZN5 = glanzverchromt | gloss chrome
 ZN1 = mattverchromt | matt chrome
 ZNPVD22 = Edelsstahleffekt | stainless steel optic
 ZNPVD35 = Schwarz matt | black matt
 ZNPVD36 = Schwarz glänzend | black gloss



Merkmale

beidseitig 90° öffnend, mit oder ohne Dichtprofil, verdeckte Verschraubungen, Nulllage stufenlos und beliebig oft einstellbar, ab ca. 15° - 20° selbstschließend, Dichtprofil im Bandbereich unterbrochen

features

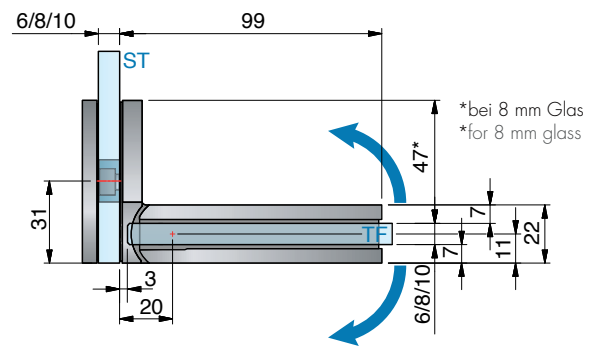
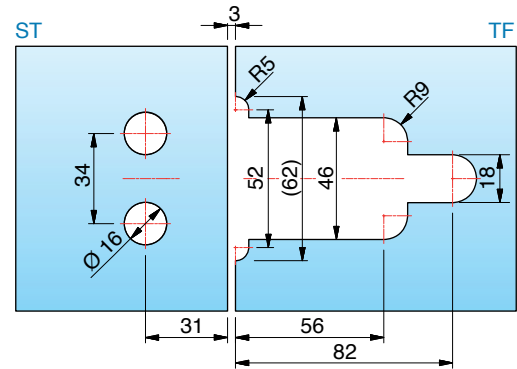
opens 90° inwards or outwards, with or without seal profile, concealed screws, closed position adjustable, self-closing at approx. 15° - 20°, seal profile notched in hinge area

beidseitig öffnend
opens inwards or outwards

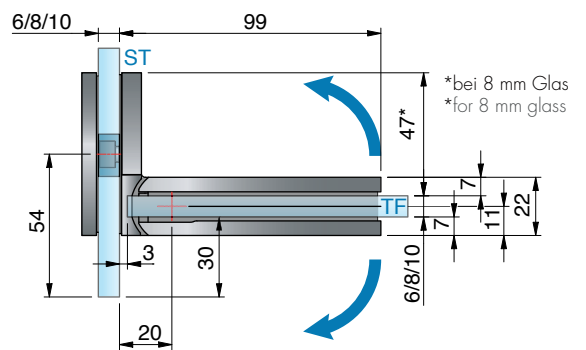
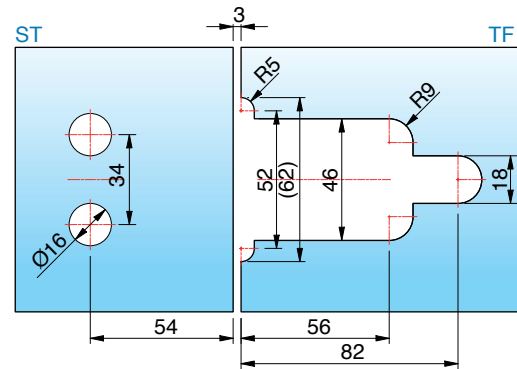


8902ZN Glas-Glas 90° | glass-glass 90°

MADE
IN
GERMANY

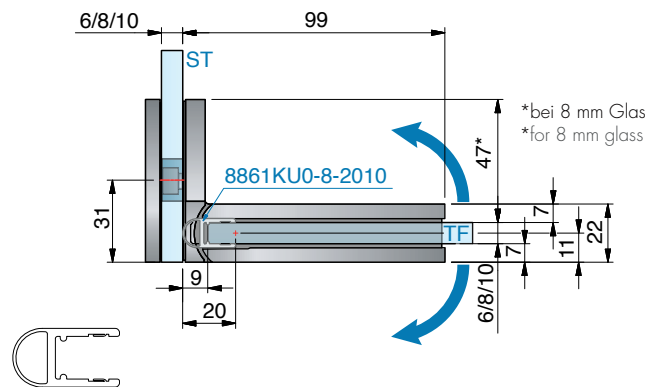
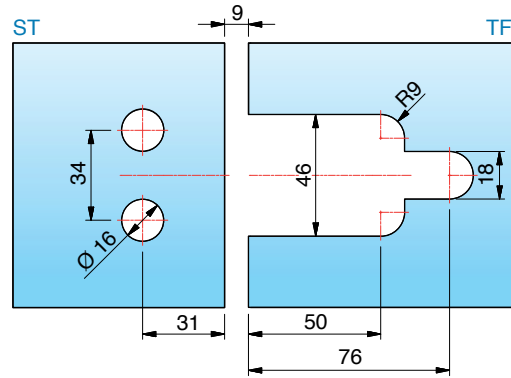


ohne Dichtprofil, für 8 mm Glas, 7 mm eingerückt
without seal profile, for 8 mm glass, 7 mm set inwards

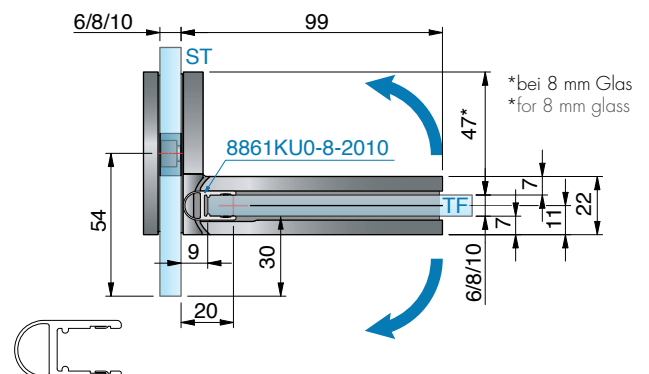
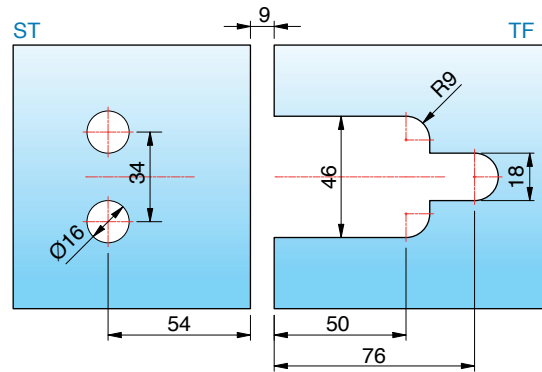


ohne Dichtprofil, für 8 mm Glas, 30 mm eingerückt
without seal profile, for 8 mm glass, 30 mm set inwards

8902ZN Glas-Glas 90° | glass-glass 90°



mit Dichtprofil 8861KU0-8-2010, für 8 mm Glas, 7 mm eingerückt
with seal profile 8861KU0-8-2010, for 8 mm glass, 7 mm set inwards



mit Dichtprofil 8861KU0-8-2010, für 8 mm Glas, 30 mm eingerückt
with seal profile 8861KU0-8-2010, for 8 mm glass, 30 mm set inwards