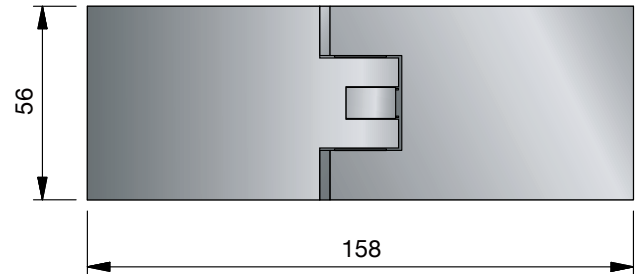


**8901ZN**


Glas-Glas 180° | glass-glass 180°

MADE  
IN  
GERMANY



Art.-Nr. article no	Glasdicke glass thickness
8901ZN	6/8/10 mm

**Oberfläche | finish:**  
 ZN5 = glanzverchromt | gloss chrome  
 ZN1 = mattverchromt | matt chrome  
 ZNPVD22 = Edelstahl-effekt | stainless steel optic  
 ZNPVD35 = Schwarz matt | black matt  
 ZNPVD36 = Schwarz glänzend | black gloss



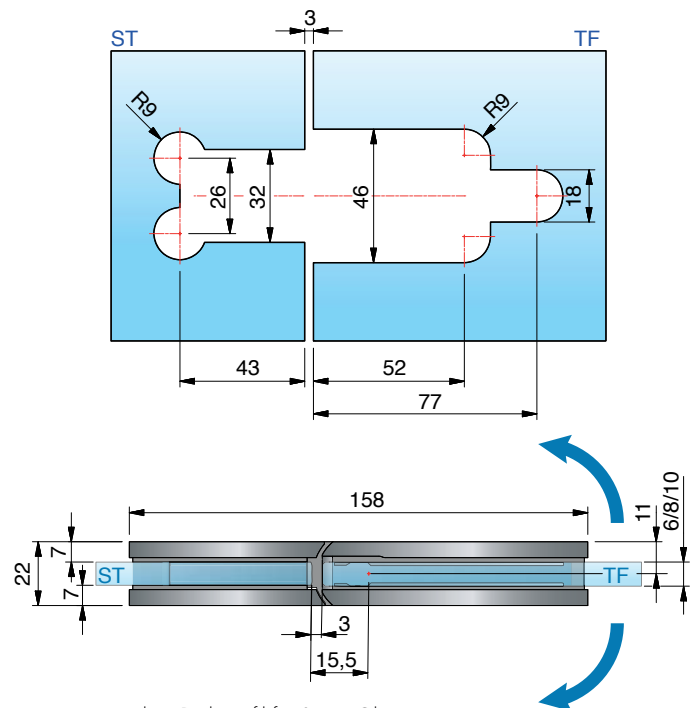
**Merkmale**

beidseitig 90° öffnend, mit oder ohne Dichtprofil, verdeckte Verschraubungen, Nulllage stufenlos und beliebig oft einstellbar, ab ca. 15° - 20° selbstschließend, Dichtprofil im Bandbereich unterbrochen

**features**

opens 90° inwards or outwards, with or without seal profile, concealed screws, self-closing at approx. 15° - 20°, closed position adjustable, seal profile notched in hinge area

beidseitig öffnend  
opens inwards or outwards

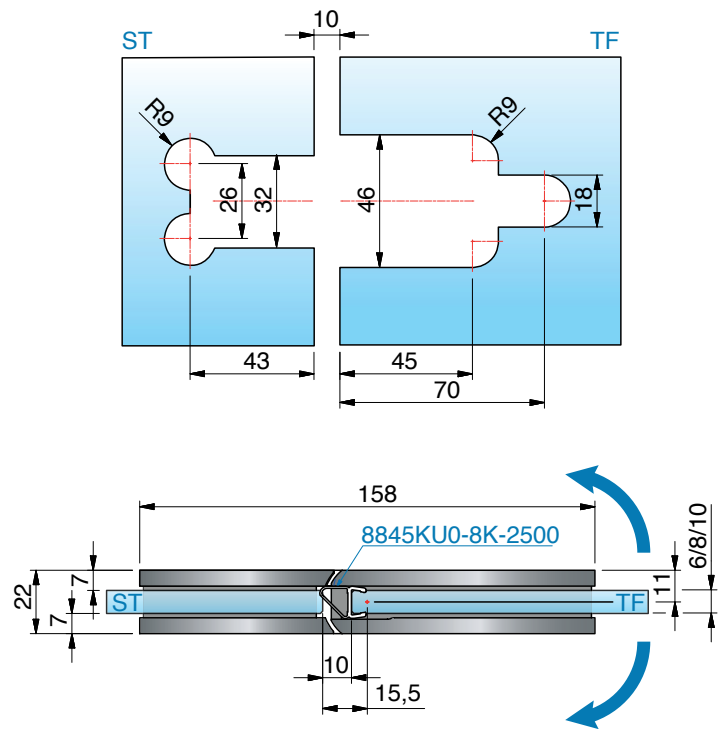


ohne Dichtprofil für 8 mm Glas  
without seal profile, for 8 mm glass

**8901ZN** Glas-Glas 180° | glass-glass 180°

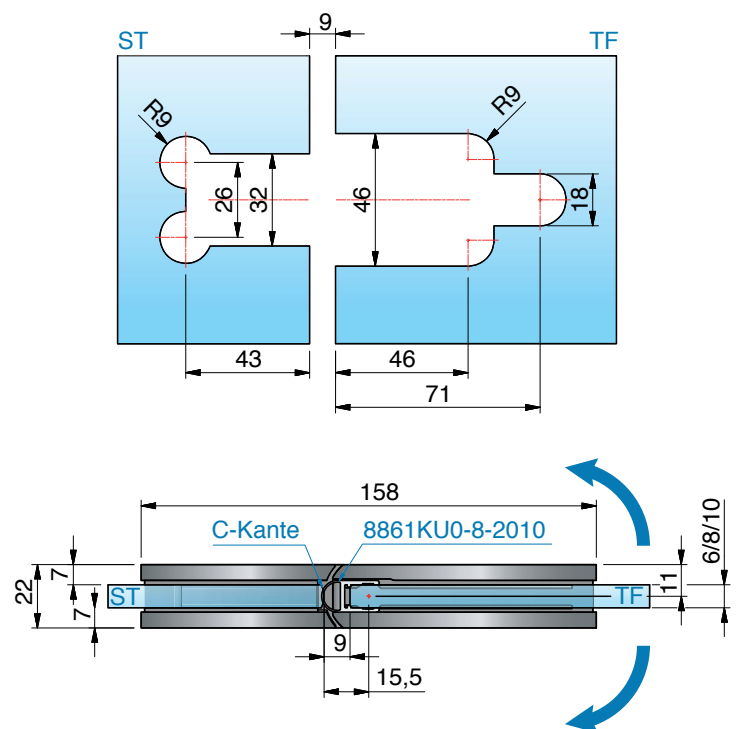
MADE  
IN  
GERMANY

beidseitig öffnend  
opens inwards or outwards



mit Dichtprofil 8845KU0-8K-2500, für 8 mm Glas  
with seal profile 8845KU0-8K-2500, for 8 mm glass

beidseitig öffnend  
opens inwards or outwards



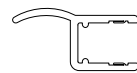
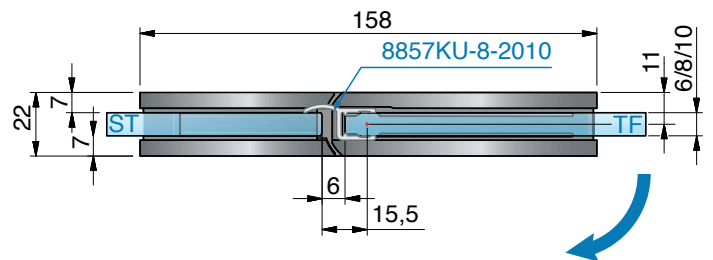
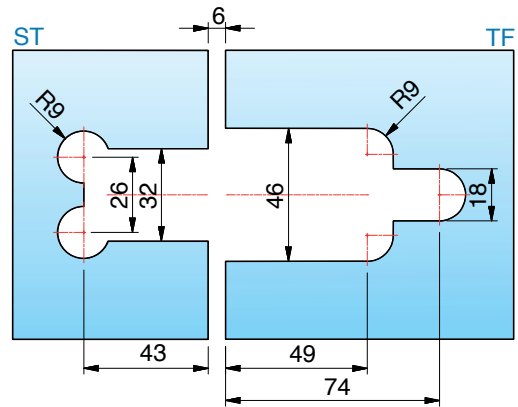
mit Dichtprofil 8861KU0-8-2010, für 8 mm Glas  
with seal profile 8861KU0-8-2010, for 8 mm glass

**8901ZN**

Glas-Glas 180° | glass-glass 180°

MADE  
IN  
GERMANY

aufgrund der Dichtung, nur nach außen zu öffnen!  
due to the seal, only opens outwards!



mit Dichtprofil 8857KU0-8-2010, für 8 mm Glas  
with seal profile 8857KU0-8-2010, for 8 mm glass