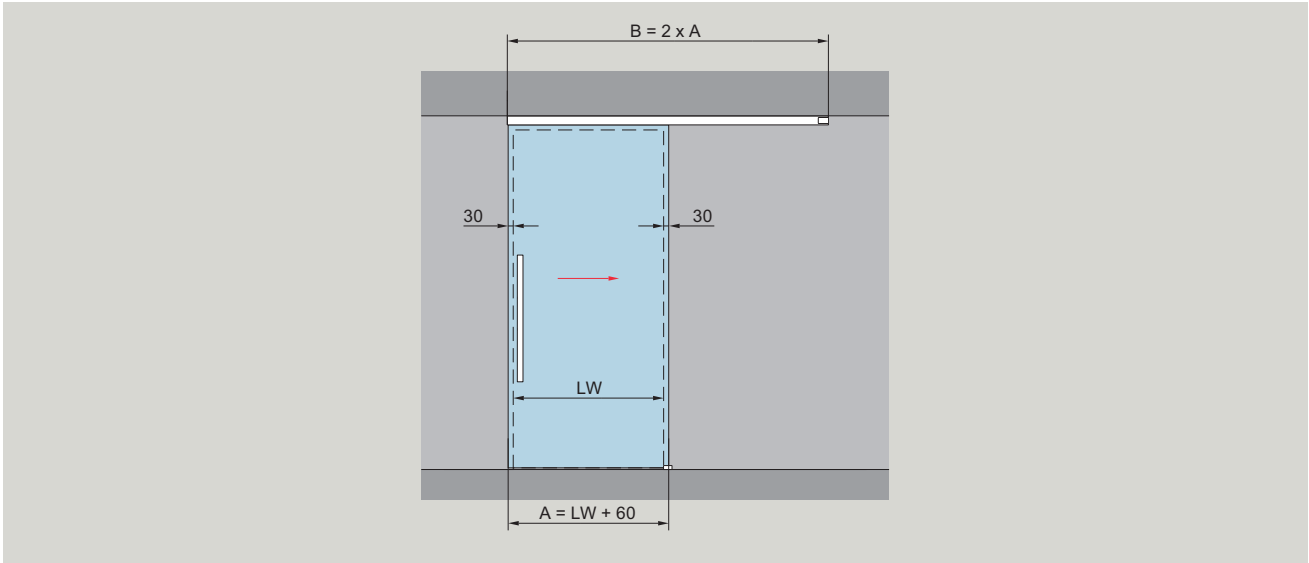


# Typendarstellung Deckenmontage



Deckenmontage	Produktbeschreibung	Glasdicke
	<p>Für einflügelige Anlagen</p> <p><b>Max. Türflügelgewicht</b> 60 kg</p> <p><b>Bestimmung der Glashöhe</b> GH1 = H - 49 mm max. 2500 mm</p> <p><b>Bestimmung der Glasbreite</b> A = LW + 60 mm min. 600 mm (Nach Rücksprache mit unserer Anwendungstechnik: geringere Flügelabmessungen möglich (mit DORMOTION 450 mm, ohne DORMOTION 400 mm)) max. 1300 mm</p>	8 - 12

A = Glasbreite  
 B = Laufschienenlänge  
 GH1 = Glashöhe Schiebetür  
 LH = lichte Höhe

LW = lichte Weite  
 t1 = Glasdicke Schiebetür  
 Y = 55 mm - (14 mm + t1)

Maßangaben in mm.