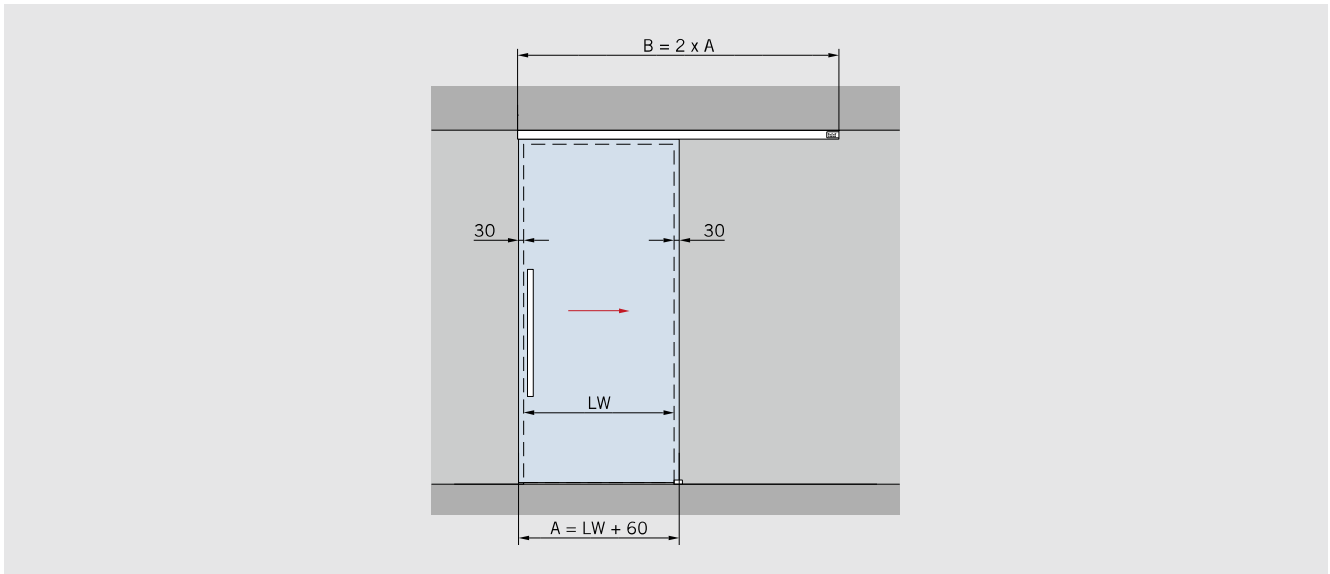
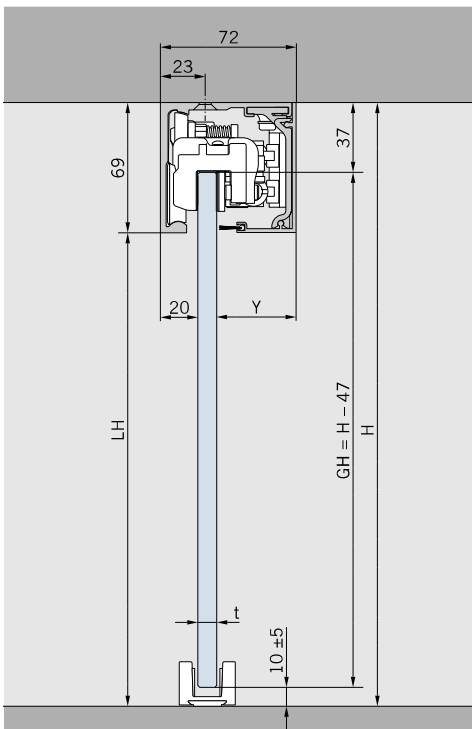


# TYPENDARSTELLUNG DECKENMONTAGE



## Deckenmontage



### Merkmale und Daten

Für einflügelige Anlagen,  
passend für 8–13,5 mm Glas-  
dicke

### Max. Türflügelgewicht

80 kg  
150 kg

### Bestimmung der Glasbreite

$A = LW + 60$  mm  
min. 810 mm  
für DORMOTION XL - 80  
min. 1020 mm  
für DORMOTION XL - 150  
max. 2500 mm

### Bestimmung der Glashöhe

$GH = H - 47$  mm  
max. 3000 mm

- A = Glasbreite
- B = Laufschienenlänge
- GH = Glashöhe
- H = Gesamthöhe
- LH = lichte Höhe
- LW = lichte Weite
- t = Glasdicke
- Y = 72 mm – 20 mm – t