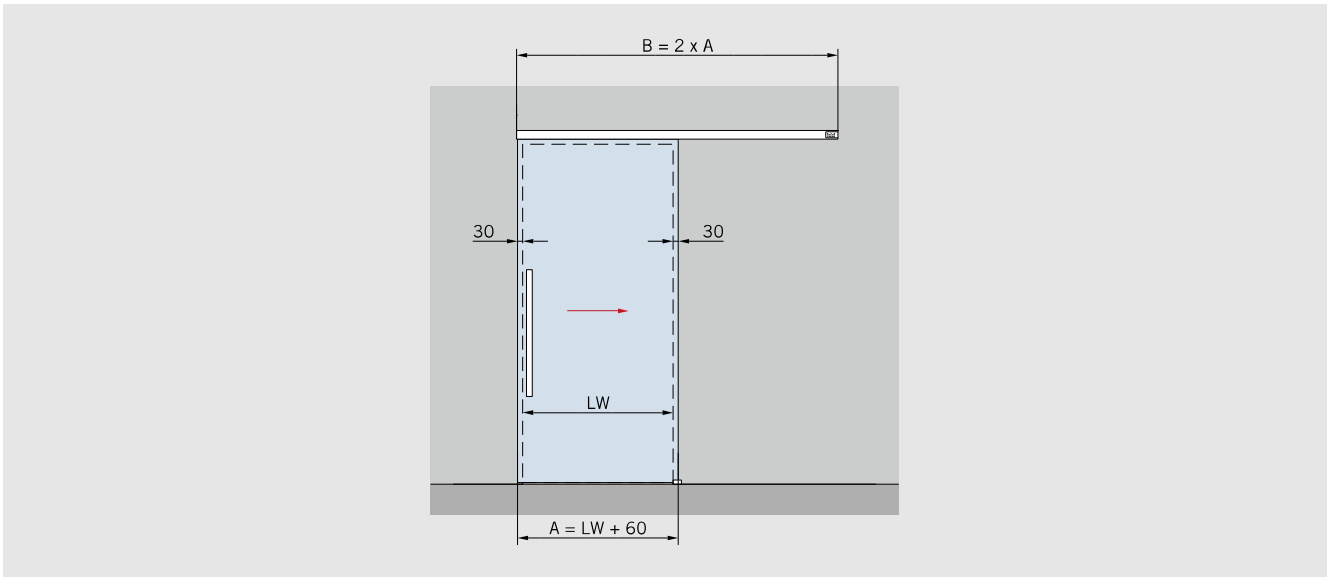
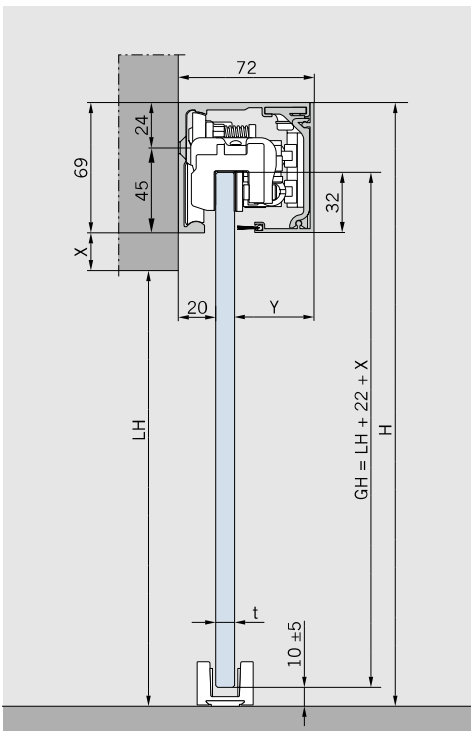


TYPENDARSTELLUNG WANDMONTAGE



Wandmontage



Merkmale und Daten

Für einflügelige Anlagen,
passend für 8–13,5 mm Glasdicke

Max. Türflügelgewicht

80 kg
150 kg

Bestimmung Glasbreite

$A = LW + 60 \text{ mm}$
min. 810 mm
für DORMOTION XL - 80
min. 1020 mm
für DORMOTION XL - 150
max. 2500 mm

Bestimmung Glashöhe

$GH = LH + 22 + X \text{ mm}$
max. 3000 mm

A = Glasbreite	t = Glasdicke
B = Laufschielenlänge	Y = 72 mm – 20 mm – t
GH = Glashöhe	X = frei wählbarer Überstand (je nach baulichen Gegebenheiten)
H = Gesamthöhe	
LH = lichte Höhe	
LW = lichte Weite	