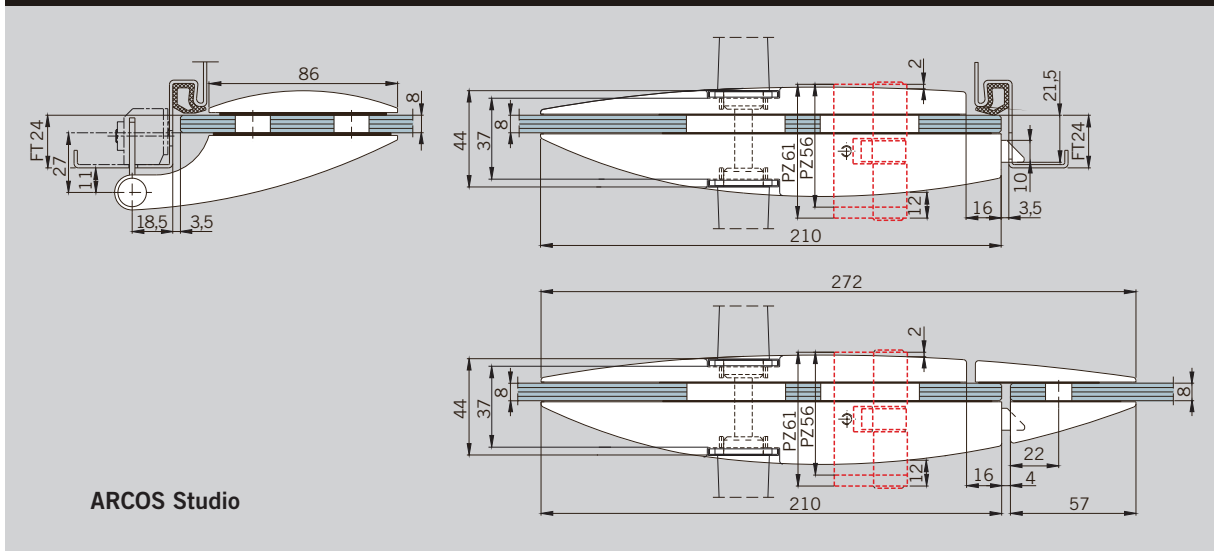


- | | | | |
|-----------------------------------|-----------------------------------|---|----------------------------------|
| ① Zargenfalzmaß | ⑧ Gegenkasten | ① Frame rebate height | ⑧ Strike box |
| ② Auflage Band nach DIN 18 111 | ⑨ Glasmaß Typ S | ② Standard hinge support to DIN 18 111 | ⑨ Glass height (type S) |
| ③ Auflage Band | ⑩ Glasmaß Typ N | ③ Standard hinge support | ⑩ Glass height (type N) |
| ④ Zargenfalzmaß | ⑪ Bandbezugslinie nach DIN 18 268 | ④ Frame rebate width | ⑪ Hinge datum line to DIN 18 268 |
| ⑤ Glasmaß | ⑫ Oberkante Fertigfußboden (OKFF) | ⑤ Glass width | ⑫ Finished floor level (FFL) |
| ⑥ Mitte Falleneinlass | | ⑥ Centre lock bolt | |
| ⑦ Norm 908 mm bei Türhöhe 1972 mm | | ⑦ Usually 908 mm for doors 1972 mm high | |

Schnitt

Section



ARCOS Studio