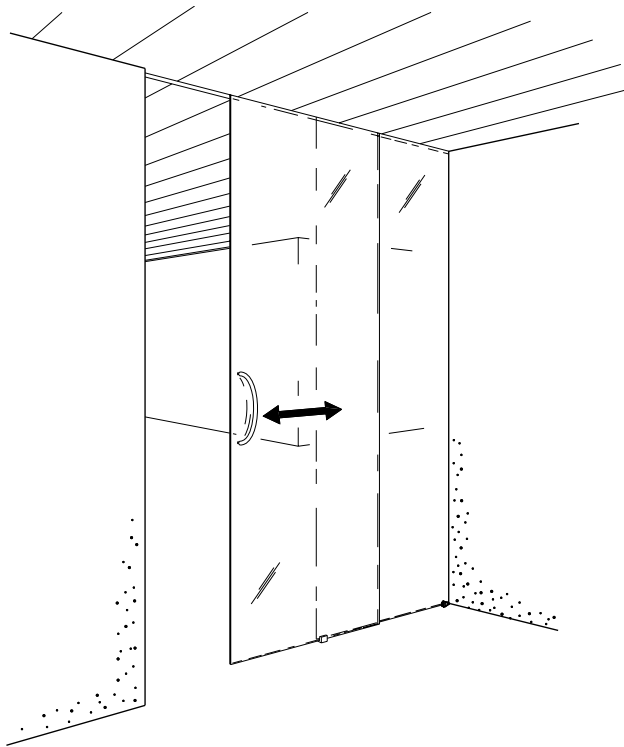


HAWA Puro 100-150



Transparenz durch vollständige Integration Beschlag für Ganzglasschiebetüren (ESG/VSG) mit verdeckter Aufhängung bis 100 oder 150 kg Türgewicht.

Zum Produkt

HAWA-Puro 100-150: faszinierende Ästhetik, hoher Schiebekomfort und beispielhafte Montagefreundlichkeit. Es gibt viele Gründe, weshalb Schiebelösungen mit HAWA-Puro eine pure Freude sind. So bewegen Sie dank der hochwertigen Kugellagertechnik seiner Laufwerke bis zu 150 kg schwere Türen bequem und leise durch die eloxierten Laufschienen. Und bei der Montage profitieren Sie von Vorteilen wie der punktuellen, spielfreien Bodenführung, der zentrischen Glasaufhängung sowie der neuen, zum Patent angemeldeten Keilaufhängung. Ein weiteres Plus sind die abnehmbaren Zusatzprofile für einfachste Verblendung und Integration von Festteilen aus Glas, Holz oder anderen Materialien.

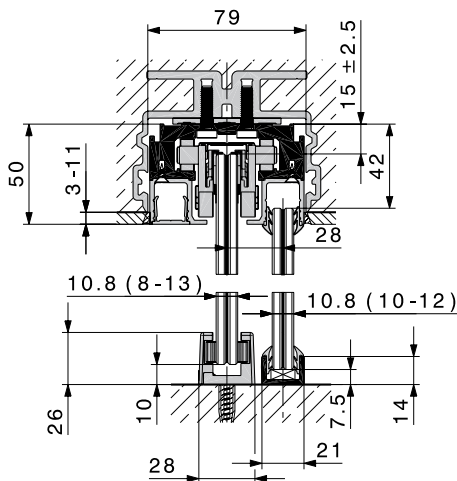
Typisch HAWA-Puro 100-150

- › max. Schiebetürgewicht 4-rollig, 100 kg
- › max. Schiebetürgewicht 6-rollig, 150 kg
- › min. Türbreite 750 mm
- › Laufwerke mit hochwertiger Kugellagertechnik
- › in der Laufschiene integrierte Glashaltetechnik und Keilaufhängung
- › kombinierbar mit dem Einbetoniersystem HAWA-Adapto 100-150/P
- › Deckenanschlussprofile für abgehängte Leichtbaudecken
- › Glastüren formschlüssig in der Schiebachse aufgehängt
- › von unten abnehmbare Zusatzprofile
- › Glasdicke Schiebetüre
ESG: Einscheibensicherheitsglas 8/10/12/12,7 mm
VSG: Verbundsicherheitsglas aus ESG 8-12,7 mm
- › Glasdicke Festverglasung
ESG/VSG: 8-12 mm (mit Silikon bis 13 mm)

Anwendungsbereich

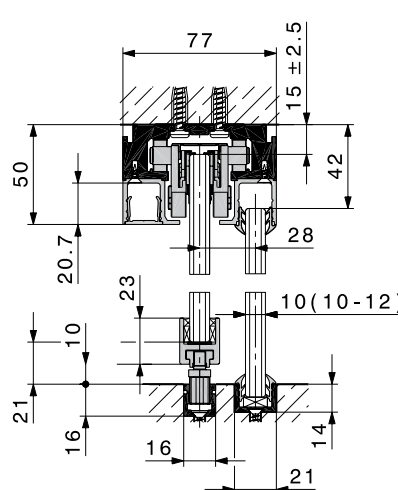
Überall dort, wo sich Räume mit Glas/Glas- oder Glas/Holz-Kombinationen unterteilen und gestalten lassen, z.B. in Hotels, Restaurants, Konferenzräumen, Verwaltungsbauten bis hin zum privaten Innenausbau, insbesondere Lofts mit abgehängten Leichtbaudecken.

Integration in Betondecke



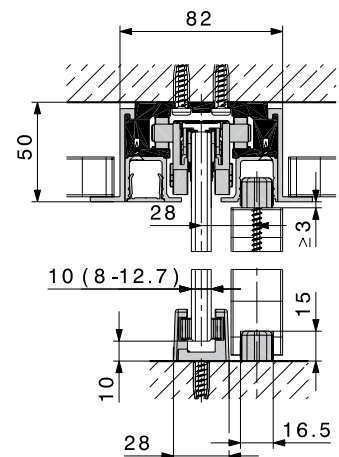
Zweiteilige spielfreie Bodenführung und Festverglasung in durchgehendem, aufgesetztem Bodenprofil

Aufgesetzte Laufschienenmontage



Glas-Aufnahmeprofil mit spielfreier Bodenführung durchgehend geführt und Festverglasung in eingelassenem Bodenprofil

Integration in abgehängte Decke mit Deckenanschlussprofilen



Zweiteilige spielfreie Bodenführung und Festteil aus Holz oder anderen Materialien