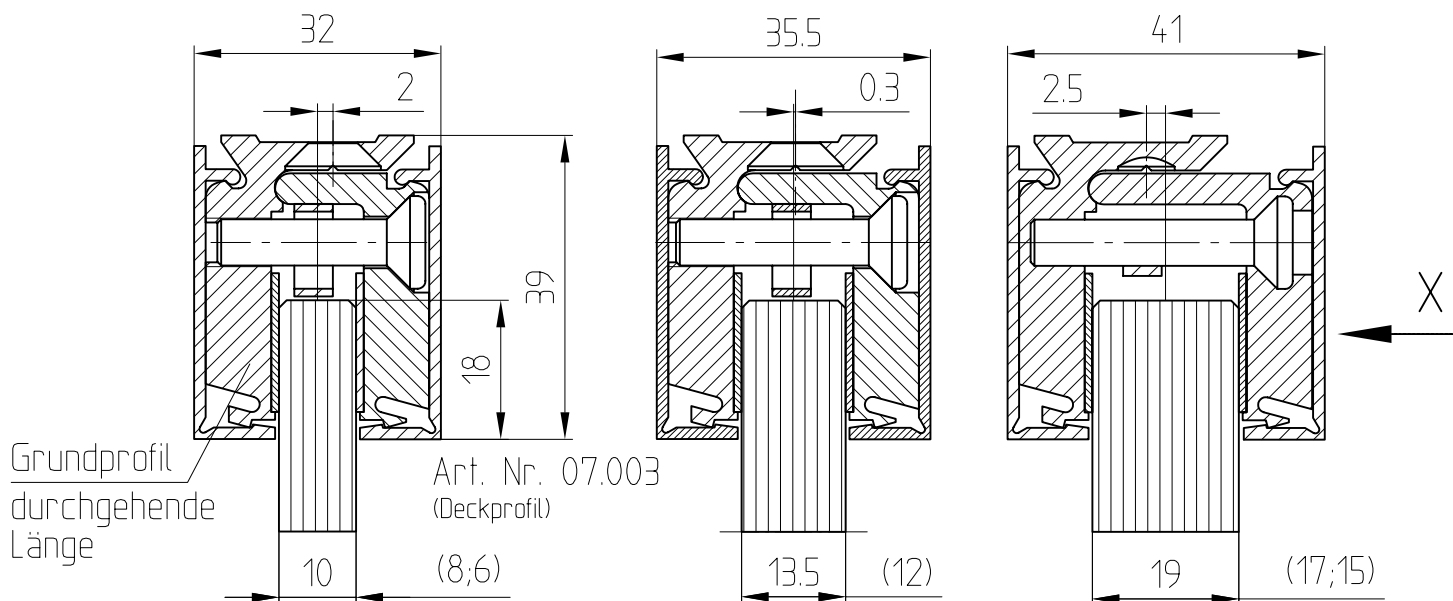


# Wandanschlussprofil

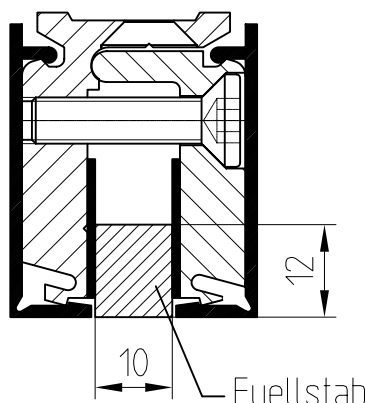
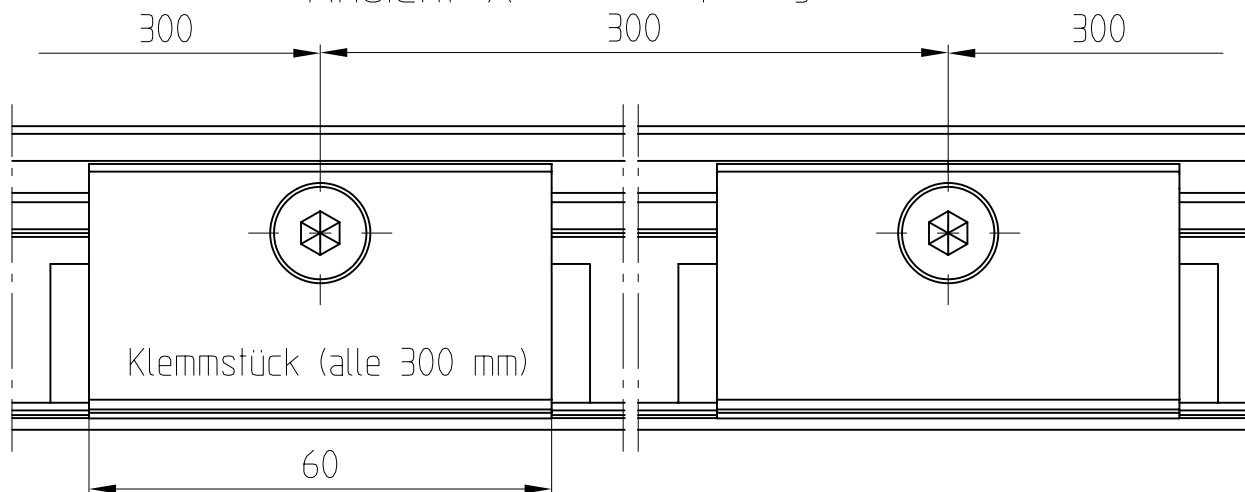
max. Traglast: 15 kg / Klemmstück



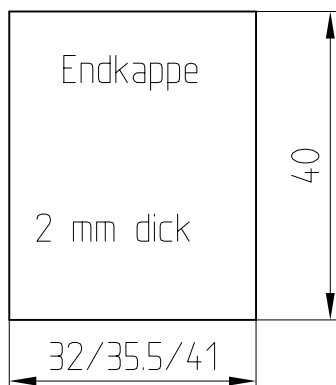
Glasdicke	8 mm	10 mm	12 mm	12.7mm	13.5mm	15 mm	17 mm	19 mm
Lagerlänge Grundkörper Art.Nr.	07.042	07.001	07.002	07.045	07.046	07.047	07.048	07.049
Fixlänge Grundkörper Art.Nr.	07.050	07.051	07.052	07.055	07.056	07.057	07.058	07.059
Klemmstück Art.Nr.	07.043	07.004	07.005	07.085	07.086	07.087	07.088	07.089

Anzugsmomente der Befestigungsschrauben 15 Nm (M6=sw 5)

Ansicht X (ohne Deckprofil gezeichnet)



Art. Nr. 07.006



Glas	Art. Nr. Endkappe
6-10 mm	07.007
12-13.5 mm	07.044
15-19 mm	07.065