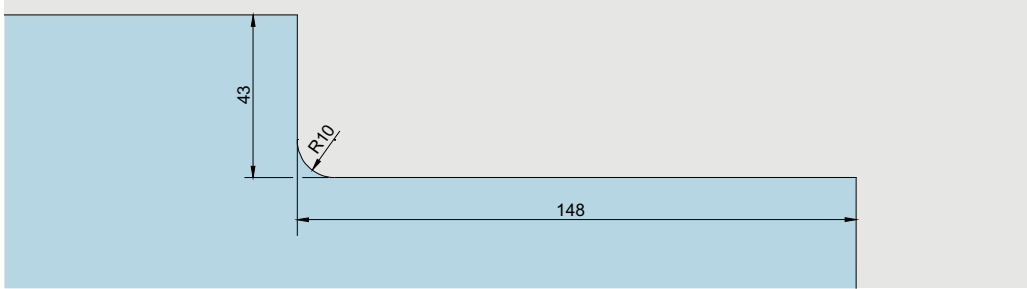


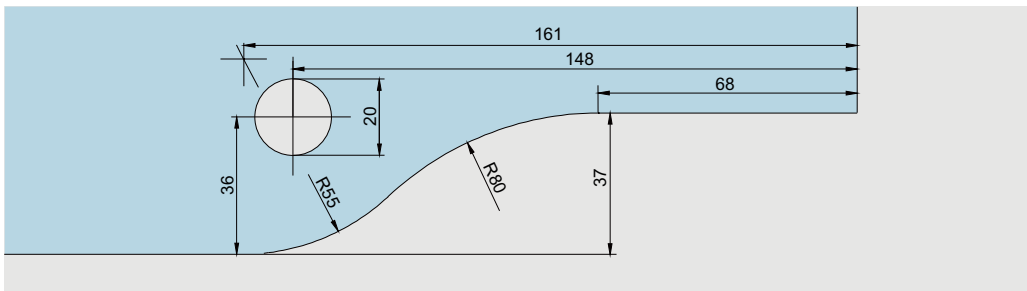
Glasbearbeitung Schlösser



US 10

Eckschloss
Art.-Nr. 03.206,
03.285, 03.287,
03.288, 03.340

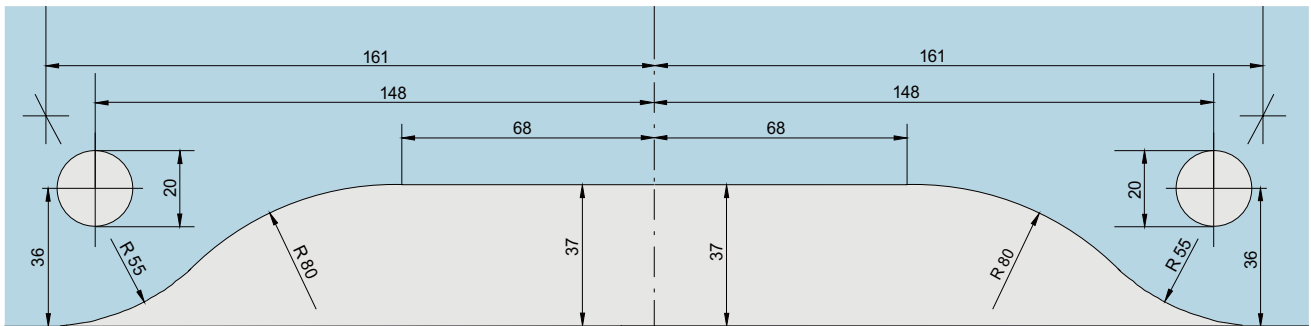
M 1 : 2



GK 30 (PT 30)

Oberlicht-
gegenkasten
Art.-Nr. 03.230,
03.234, 03.235

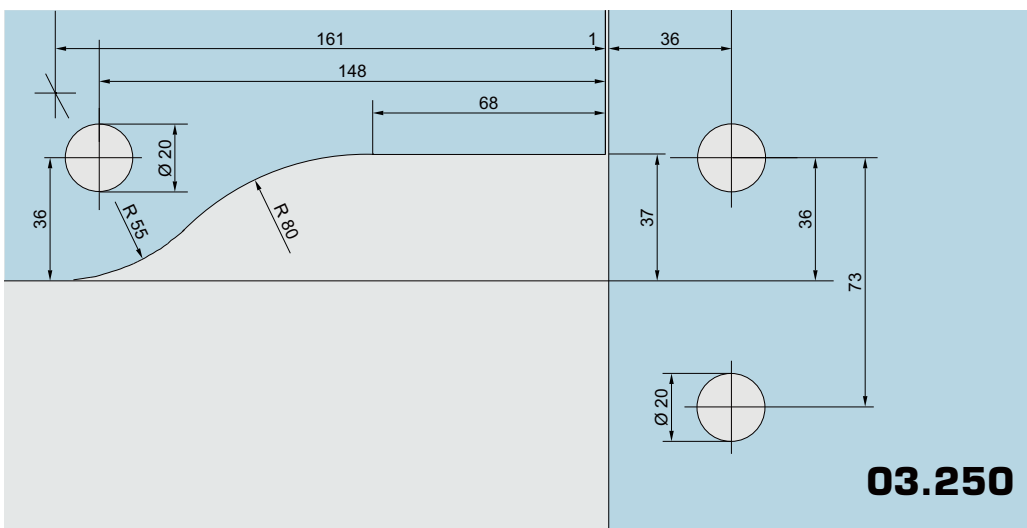
M 1 : 2



GK 20

Doppelter Ober-
lichtgegenkasten
Art.-Nr. 03.245,
03.246, 03.247

M 1 : 2



GK 40 (PT 40)

Winkel-Oberlicht-
gegenkasten
Art.-Nr. 03.250,
03.254, 03.255

M 1 : 2

03.250